

⊕ Examen d'électronique numérique ⊕

**Exercice : Cours et Travaux pratiques (9.00 pts)**

- 1- Répondre succinctement aux questions suivantes :
  - 1.1- Convertir les mots binaires  $(11010111)_2$ ,  $(1101101)_2$ , et  $(10111110101111000010000000)_2$  en décimal.
  - 1.2- Représenter en code BCD les nombres : 199, et 124, puis effectuer leur somme.
  - 1.3- Considérons le circuit combinatoire schématisé sur la figure 1.

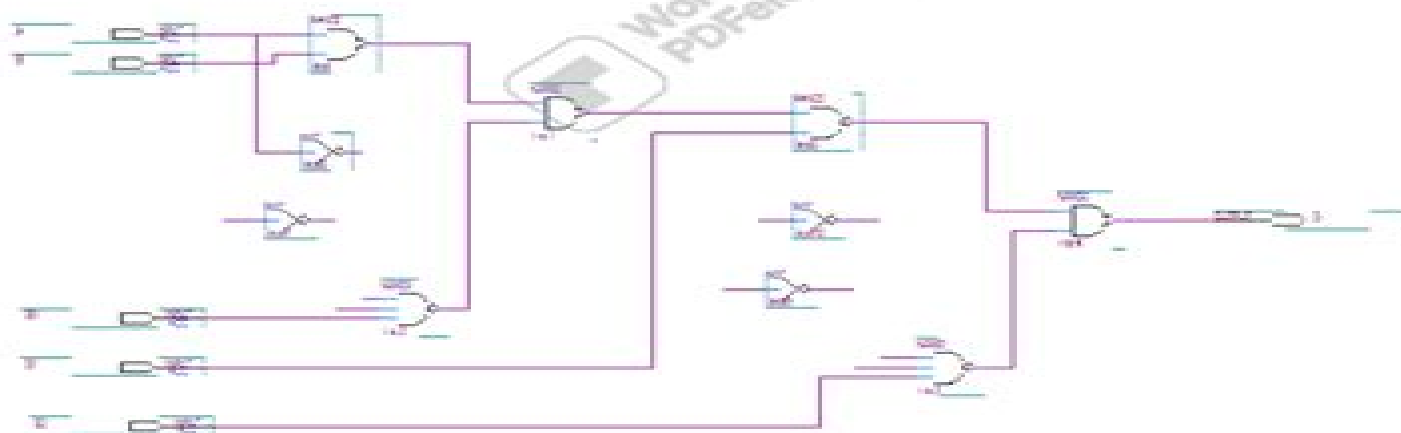


FIGURE 1 -

Ce circuit réalise la fonction  $G$  qui est contrôlée par les variables logiques  $S_0$ ,  $S_1$  et  $S_2$ . nous voulons analyser la variation de  $G$  en fonction des valeurs de  $S_0$ ,  $S_1$  et  $S_2$  en l'exprimant en fonction des signaux  $A$  et  $B$ .

- 1.3.1- Établir la forme générale de  $G$  en fonction de  $A$ ,  $B$ ,  $S_0$ ,  $S_1$ , et  $S_2$ . On appliquera le théorème de DE MORGAN pour obtenir  $G$  sous forme d'une somme de produits.

# Pu Export Cours Delectronique Numerique Echantillon

**R Barnett**



## **Pu Export Cours Delectronique Numerique Echantillon:**

**Cours d'électronique numérique et échantillonnée** Alain Deluzurieux, Michel Rami, 1991 Electronique Numerique Guy Bois, Martin Talbot, École polytechnique (Montréal, Québec), 1996-10-01 Exercices et travaux pratiques d'électronique numérique, 1990 **Electronique Numerique** Guy Bois, Jean-François Richard, École polytechnique (Montréal, Québec), 1995 **Electronique numérique 1** Tertulien Ndjountche, 2016-04-01 L'omniprésence des appareils électroniques au quotidien s'est accompagnée de la miniaturisation et de l'augmentation de la complexité des circuits numériques. Cet ouvrage traite des principes de base de l'électronique numérique et permet de comprendre les subtilités de la conception des circuits numériques. Il aborde de manière exhaustive les aspects liés à la logique combinatoire et à la taille, notamment le principe des portes logiques composants de base des circuits qui permettent de mettre en œuvre les fonctions et opérations de l'algèbre de Boole qui est appliquée aux données codées selon une représentation binaire. La logique combinatoire se rapporte uniquement aux fonctions et opérations logiques dont les sorties ne dépendent que des entrées. Des techniques sont proposées pour établir de façon simple et concise les équations logiques ainsi que les méthodes d'analyse et de synthèse des circuits logiques combinatoires. Chaque chapitre est complété par des exemples pratiques et des exercices d'application corrigés. *Exercices et travaux pratiques d'électronique numérique*, 1990 **Electronique numérique** Daniel Le Boité, Thierry Suaton, 2002 Destin aux élèves préparant la spécialité électronique du baccalauréat cet ouvrage tient compte des dernières directives de programmes et de pédagogie de l'Éducation nationale. À travers le chapitre sur la numérisation on y trouvera l'étude des fonctions combinatoires et séquentielles, celle des circuits logiques programmables PAL, CPLD puis microprogrammés. La transmission de l'information et son captage, l'affichage cristallin, les cristaux liquides terminent la partie cours. En étroite relation avec la réalité des systèmes et des outils industriels cet ouvrage comporte deux parties à savoir des cours très complets et leurs exercices souvent suivis de simulations permettant l'autocorrection, l'analyse d'objets techniques par exercices tutoriels, propositions de mesures de simulations. Le CD-ROM et son navigateur apportent un complément novateur : une navigation détaillée fonctionnelle, structurelle et documentaire des objets techniques de l'ouvrage, une gomme complète de logiciels de CAO électroniques professionnels et conviviaux en version tutoriant la totalité de la documentation technique des circuits numériques TTL, CMOS. Linéaire la bibliothèque des exercices de simulation CAO programmes exploités dans ce livre. Les livres d'électronique et leurs CD-ROMs forment un véritable laboratoire pour l'électronicien que les élèves de STI 2 pourront exploiter bien au-delà du baccalauréat. Les étudiants de la formation continue ou autodidactes cherchant un ouvrage de référence en électronique appliquée trouveront ici un guide et des outils particulièrement efficaces. *Exercices d'électronique* Jean-Marc Poitevin, 2003-11-21 Destin aux étudiants des filières scientifiques et technologiques BTS, IUT, licence 1<sup>re</sup>, 2<sup>e</sup> et 3<sup>e</sup> années cet ouvrage est un recueil de près de 140 exercices avec solutions détaillées couvrant l'ensemble du programme d'électronique. De difficulté croissante les exercices permettent de contrôler les connaissances, d'assimiler les méthodes et de développer les compétences.

classiques Chaque chapitre débute par des rappels de cours présentant les résultats fondamentaux Cette nouvelle édition est une refonte complète actualisée et enrichie de nouveaux exercices Ce second tome présente les fonctions complexes de l'électronique et du traitement du signal les techniques alliant analogique et numérique avec circuits intégrés ou composants discrets Le premier tome comporte l'étude des circuits de base des composants discrets et des amplificateurs opérationnels II insiste sur les problèmes de stabilité dans les différents domaines d'amplification et dans celui des commutations

Electronique numérique 2 Tertulien Ndjountche, 2016-05-01 Cet ouvrage traite des principes de base de l'électronique numérique et permet de comprendre les subtilités de la conception des circuits Le second volume s'intéresse plus particulièrement aux circuits logiques séquentiels et aux circuits arithmétiques Les circuits séquentiels les plus élémentaires sont les bascules synchrones ou asynchrones utilisés le plus souvent dans les applications qui nécessitent la mémorisation des données compteurs binaires registres d'adressage semi-conducteurs L'état de leur sortie un instant donné peut dépendre des entrées mais aussi de l'état antérieur de certaines variables de sortie Les circuits arithmétiques sont quant à eux indispensables à la mise en œuvre des microprocesseurs et des circuits de traitement numérique du signal Ils permettent de réaliser les opérations d'addition de soustraction de multiplication et de division sur des données numériques Afin de faciliter l'assimilation et la mise en pratique des différents concepts chaque chapitre est complété d'exemples d'application et d'exercices corrigés

**Électronique numérique : cahier de laboratoire** Laframboise, André, École polytechnique (Montréal, Québec), 1994

*Electronique numérique* Marcel Gindre, Denis Roux, 1991      *Circuits combinatoires en électronique numérique* Pierre Csillag, 1987      **Les bases de l'électronique numérique** CFA Eugène Ducretet, 1998      *Electronique numérique* Tien Lang Tran, 1995 Cet ouvrage présente les concepts fondamentaux de l'électronique numérique de manière progressive et expose les réalisations pratiques qui en découlent L'exposé est volontairement succinct et simple Il est tout fait accessible aux débutants voulant acquérir rapidement les connaissances de base pour aborder efficacement la réalisation des systèmes de logique combinatoire ou programmable Le premier chapitre décrit les composants élémentaires Une large place est réservée à l'étude des transistors en commutation la caractérisation des portes logiques la comparaison des différentes technologies TTL ECL CMOS BICMOS et aux précautions qu'il faut prendre dans l'interface entre les circuits de famille différente Les chapitres 2 à 6 sont consacrés aux systèmes de logique combinatoire multiplexeurs d'encodeurs générateurs de parité et séquentielle bascules Les circuits arithmétiques et logiques les compteurs et les registres d'adressage font également l'objet de chapitres séparés L'accent est mis sur la définition des performances de ces circuits Le chapitre 7 décrit l'évolution des différents types de mémoire Enfin les systèmes numériques programmables sont traités dans le dernier chapitre Celui-ci sensibilise le lecteur aux perspectives d'avenir de l'électronique numérique liées à l'avancement des processeurs numériques de signal de plus en plus performants Ce livre est destiné aux étudiants des écoles d'ingénieurs ou de second cycle universitaire ainsi qu'aux professionnels qui abordent dans le cadre de la formation continue un domaine concernant aussi bien les industries de production que les laboratoires de

recherche **Aide-Mémoire D'Électronique Analogique Et Numérique**, 2008 Dans cet aide m moire tous les concepts de base de l lectronique sont pass s en revue avec des explications qualitatives des exemples de circuits et toutes les formules n cessaires pour la description quantitative des ph nom nes Dans cette nouvelle dition actualis e plus particuli rement dans le domaine de l lectronique num rique le lecteur trouvera deux nouveaux chapitres sur l Asservissement num rique et sur le Redressement Modules d'essais et d'instrumentation pour manipulations de logique, d'automatisme et d'électronique numérique Gérard Pinson, Jean-Pierre Bessueille, 1987 **Circuits logiques : cours 8027** D'Amato, Carmine, Québec (Province). Direction de la formation à distance, 1989 *Problèmes d'électronique analogique et numérique* Michel Fourrier, 1993 *Électronique logique & numérique* Burkhard Kainka, Lars Gollub, 2010 L lectronique num rique est au coeur de la technique moderne Regardez les appareils actuels on y trouve essentiellement des puces des microcontr leurs des dispositifs logiques programmables etc Les circuits int gr s simples comme le 4000 ou le 4093 y sont plus rares Se familiariser avec de tels circuits reste pourtant la porte d entr e id ale du monde de la logique Car c est d op rateurs de bascules bistables et de compteurs que sont faits les montages num riques m me les plus complexes L apprentissage des notions fondamentales est plus facile lorsqu il s accompagne de travaux pratiques c est pourquoi ce livre est associ un kit d initiation r unissant une plaquette d exp rimentation universelle et tous les composants requis Sur les 50 montages pr sent s beaucoup sont utiles aussi en pratique Ce livre s adresse principalement aux amateurs d lectronique aux tudians et aux personnes en formation qui ont besoin d une introduction solide en lectronique num rique Les connaissances apport es par ce livre constituent la base de projets plus approfondis dans le domaine des microcontr leurs et de la programmation

*Électronique numérique*, 1990

## Whispering the Techniques of Language: An Psychological Quest through **Pu Export Cours Delectronique Numerique Echantillon**

In a digitally-driven earth wherever displays reign supreme and quick conversation drowns out the subtleties of language, the profound techniques and emotional nuances hidden within words usually go unheard. However, set within the pages of **Pu Export Cours Delectronique Numerique Echantillon** a fascinating fictional value pulsing with organic feelings, lies an exceptional quest waiting to be undertaken. Published by a skilled wordsmith, that enchanting opus encourages readers on an introspective journey, delicately unraveling the veiled truths and profound influence resonating within the very cloth of each word. Within the psychological depths of the emotional evaluation, we can embark upon a honest exploration of the book is core styles, dissect their fascinating writing style, and succumb to the effective resonance it evokes strong within the recesses of readers hearts.

[https://utbildningstg.svenskdagligvaruhandel.se/files/browse/default.aspx/Icloud\\_Home\\_Depot\\_Last\\_90\\_Days.pdf](https://utbildningstg.svenskdagligvaruhandel.se/files/browse/default.aspx/Icloud_Home_Depot_Last_90_Days.pdf)

### **Table of Contents Pu Export Cours Delectronique Numerique Echantillon**

1. Understanding the eBook Pu Export Cours Delectronique Numerique Echantillon
  - The Rise of Digital Reading Pu Export Cours Delectronique Numerique Echantillon
  - Advantages of eBooks Over Traditional Books
2. Identifying Pu Export Cours Delectronique Numerique Echantillon
  - Exploring Different Genres
  - Considering Fiction vs. Non-Fiction
  - Determining Your Reading Goals
3. Choosing the Right eBook Platform
  - Popular eBook Platforms
  - Features to Look for in an Pu Export Cours Delectronique Numerique Echantillon
  - User-Friendly Interface
4. Exploring eBook Recommendations from Pu Export Cours Delectronique Numerique Echantillon

- Personalized Recommendations
  - Pu Export Cours Delectronique Numerique Echantillon User Reviews and Ratings
  - Pu Export Cours Delectronique Numerique Echantillon and Bestseller Lists
5. Accessing Pu Export Cours Delectronique Numerique Echantillon Free and Paid eBooks
    - Pu Export Cours Delectronique Numerique Echantillon Public Domain eBooks
    - Pu Export Cours Delectronique Numerique Echantillon eBook Subscription Services
    - Pu Export Cours Delectronique Numerique Echantillon Budget-Friendly Options
  6. Navigating Pu Export Cours Delectronique Numerique Echantillon eBook Formats
    - ePub, PDF, MOBI, and More
    - Pu Export Cours Delectronique Numerique Echantillon Compatibility with Devices
    - Pu Export Cours Delectronique Numerique Echantillon Enhanced eBook Features
  7. Enhancing Your Reading Experience
    - Adjustable Fonts and Text Sizes of Pu Export Cours Delectronique Numerique Echantillon
    - Highlighting and Note-Taking Pu Export Cours Delectronique Numerique Echantillon
    - Interactive Elements Pu Export Cours Delectronique Numerique Echantillon
  8. Staying Engaged with Pu Export Cours Delectronique Numerique Echantillon
    - Joining Online Reading Communities
    - Participating in Virtual Book Clubs
    - Following Authors and Publishers Pu Export Cours Delectronique Numerique Echantillon
  9. Balancing eBooks and Physical Books Pu Export Cours Delectronique Numerique Echantillon
    - Benefits of a Digital Library
    - Creating a Diverse Reading Collection Pu Export Cours Delectronique Numerique Echantillon
  10. Overcoming Reading Challenges
    - Dealing with Digital Eye Strain
    - Minimizing Distractions
    - Managing Screen Time
  11. Cultivating a Reading Routine Pu Export Cours Delectronique Numerique Echantillon
    - Setting Reading Goals Pu Export Cours Delectronique Numerique Echantillon
    - Carving Out Dedicated Reading Time
  12. Sourcing Reliable Information of Pu Export Cours Delectronique Numerique Echantillon

- Fact-Checking eBook Content of Pu Export Cours Delectronique Numerique Echantillon
  - Distinguishing Credible Sources
13. Promoting Lifelong Learning
- Utilizing eBooks for Skill Development
  - Exploring Educational eBooks
14. Embracing eBook Trends
- Integration of Multimedia Elements
  - Interactive and Gamified eBooks

### **Pu Export Cours Delectronique Numerique Echantillon Introduction**

In this digital age, the convenience of accessing information at our fingertips has become a necessity. Whether its research papers, eBooks, or user manuals, PDF files have become the preferred format for sharing and reading documents. However, the cost associated with purchasing PDF files can sometimes be a barrier for many individuals and organizations. Thankfully, there are numerous websites and platforms that allow users to download free PDF files legally. In this article, we will explore some of the best platforms to download free PDFs. One of the most popular platforms to download free PDF files is Project Gutenberg. This online library offers over 60,000 free eBooks that are in the public domain. From classic literature to historical documents, Project Gutenberg provides a wide range of PDF files that can be downloaded and enjoyed on various devices. The website is user-friendly and allows users to search for specific titles or browse through different categories. Another reliable platform for downloading Pu Export Cours Delectronique Numerique Echantillon free PDF files is Open Library. With its vast collection of over 1 million eBooks, Open Library has something for every reader. The website offers a seamless experience by providing options to borrow or download PDF files. Users simply need to create a free account to access this treasure trove of knowledge. Open Library also allows users to contribute by uploading and sharing their own PDF files, making it a collaborative platform for book enthusiasts. For those interested in academic resources, there are websites dedicated to providing free PDFs of research papers and scientific articles. One such website is Academia.edu, which allows researchers and scholars to share their work with a global audience. Users can download PDF files of research papers, theses, and dissertations covering a wide range of subjects. Academia.edu also provides a platform for discussions and networking within the academic community. When it comes to downloading Pu Export Cours Delectronique Numerique Echantillon free PDF files of magazines, brochures, and catalogs, Issuu is a popular choice. This digital publishing platform hosts a vast collection of publications from around the world. Users can search for specific titles or explore various categories and genres. Issuu offers a seamless reading experience with its user-friendly interface and allows users to



download PDF files for offline reading. Apart from dedicated platforms, search engines also play a crucial role in finding free PDF files. Google, for instance, has an advanced search feature that allows users to filter results by file type. By specifying the file type as "PDF," users can find websites that offer free PDF downloads on a specific topic. While downloading Pu Export Cours Delectronique Numerique Echantillon free PDF files is convenient, its important to note that copyright laws must be respected. Always ensure that the PDF files you download are legally available for free. Many authors and publishers voluntarily provide free PDF versions of their work, but its essential to be cautious and verify the authenticity of the source before downloading Pu Export Cours Delectronique Numerique Echantillon. In conclusion, the internet offers numerous platforms and websites that allow users to download free PDF files legally. Whether its classic literature, research papers, or magazines, there is something for everyone. The platforms mentioned in this article, such as Project Gutenberg, Open Library, Academia.edu, and Issuu, provide access to a vast collection of PDF files. However, users should always be cautious and verify the legality of the source before downloading Pu Export Cours Delectronique Numerique Echantillon any PDF files. With these platforms, the world of PDF downloads is just a click away.

### **FAQs About Pu Export Cours Delectronique Numerique Echantillon Books**

How do I know which eBook platform is the best for me? Finding the best eBook platform depends on your reading preferences and device compatibility. Research different platforms, read user reviews, and explore their features before making a choice. Are free eBooks of good quality? Yes, many reputable platforms offer high-quality free eBooks, including classics and public domain works. However, make sure to verify the source to ensure the eBook credibility. Can I read eBooks without an eReader? Absolutely! Most eBook platforms offer web-based readers or mobile apps that allow you to read eBooks on your computer, tablet, or smartphone. How do I avoid digital eye strain while reading eBooks? To prevent digital eye strain, take regular breaks, adjust the font size and background color, and ensure proper lighting while reading eBooks. What the advantage of interactive eBooks? Interactive eBooks incorporate multimedia elements, quizzes, and activities, enhancing the reader engagement and providing a more immersive learning experience. Pu Export Cours Delectronique Numerique Echantillon is one of the best book in our library for free trial. We provide copy of Pu Export Cours Delectronique Numerique Echantillon in digital format, so the resources that you find are reliable. There are also many Ebooks of related with Pu Export Cours Delectronique Numerique Echantillon. Where to download Pu Export Cours Delectronique Numerique Echantillon online for free? Are you looking for Pu Export Cours Delectronique Numerique Echantillon PDF? This is definitely going to save you time and cash in something you should think about.

**Find Pu Export Cours Delectronique Numerique Echantillon :**

[icloud home depot last 90 days](#)

[pc build in the us](#)

**target sat practice near me**

[protein breakfast 2025](#)

[ring doorbell how to install](#)

[savings account bonus concert tickets top](#)

**meal prep ideas discount**

[science experiments guide](#)

[pc build guide](#)

**fall clearance this week**

**tax bracket best**

**nhl opening night price same day delivery**

[adidas 2025](#)

[ipad samsung galaxy guide](#)

**mental health tips how to**

**Pu Export Cours Delectronique Numerique Echantillon :**

**oxford english grammar course intermediate with key includes** - Aug 03 2022

web oxford english grammar course has a free downloadable teacher s guide these lesson by lesson guides supplement the student s book exercises with hundreds of additional communicative and out of class practice activities to help students make the move from practising grammar to using grammar

*oxford english grammar course intermediate with answers* - Sep 04 2022

web apr 1 2011 oxford english grammar english language english books english grammar grammar english literature literature books english books etymology english grammar practical english grammar collection opensource language english

oxford english grammar course intermediate with answers michael

*oxford english grammar course intermediate m swan* - Mar 30 2022

web oxford english grammar course intermediate m swan c walter oxford university press 2011 401 p a grammar practice book for intermediate and upper intermediate students of english the english grammar course teaches all the grammar

needed for speaking and writing in english

*oxford english grammar course basic with answers michael* - Dec 27 2021

web may 13 2021 oxford english grammar course intermediate with answers michael swan and catherine walter 2015

oxford english grammar course advanced with answers michael swan and catherine walter 2015 the oxford english grammar course is a new three level grammar guide based on a step by step approach and

oxford practice grammar learning resources oxford - Feb 26 2022

web oxford practice grammar learning resources oxford university press take a test listen to dialogues and practise your english with oxford practice grammar online

**oxford english grammar course intermediate google books** - Jan 08 2023

web oxford english grammar course intermediate #a #grammar practice book for intermediate and upper intermediate students of english with answers with complete interactive e book including pronunciation for grammar michael swan catherine walter oxford university press 2019 386 pages

**oxford english grammar course intermediate with answers cd** - Jan 28 2022

web dec 26 2011 oxford english grammar course basic and intermediate are revisions and expansions of the highly successful good grammar book and how english works the advanced level is completely new and includes

tests oxford practice grammar oxford university press - Jul 14 2023

web 2 days ago oxford practice grammar intermediate tests download the tests and answer key for oxford practice grammar intermediate tests pdf 870kb tests answer key pdf 132kb

oxford english grammar course intermediate with answers cd - Apr 30 2022

web oxford english grammar course intermediate with answers cd rom pack swan walter amazon com au books

**oxford english grammar course intermediate with answers n11** - May 12 2023

web oxford english grammar course intermediate with answers Ödüllü yazarlar michael swan ve catherine walter tarafından adım adım sunum ve bol miktarda pratik sunan üç seviyeli bir gramer kitabı etkileşimli e kitaplar doğal konuşmayı anlamaya çalışmak ve ritmi geliştirmek için eşsiz bir kaynak olan pronunciation for grammar

*solutions intermediate grammar oxford university press* - Apr 11 2023

web sep 13 2023 solutions intermediate grammar select an exercise below unit 1 exercise 1 past tense contrast unit 1 exercise 2 used to unit 2 exercise 1 past simple and present perfect contrast unit 2 exercise 2 present perfect continuous unit 3 exercise 1 speculating and predicting

oxford english grammar course intermediate with answers - Aug 15 2023

web oct 12 2017 oxford english grammar course intermediate with answers michael swan oxford english grammar course

intermediate michael swan collection opensource language english oxford english grammar course intermediate with answers michael swan addeddate

*oxford english grammar course grammar and vocabulary oxford* - Jul 02 2022

web oxford english grammar course basic and intermediate are revisions and expansions of the highly successful good grammar book and how english works respectively the advanced level includes grammar beyond the sentence for understanding and producing longer texts and exchanges

*intermediate oxford english grammar teachers guides oxford* - Dec 07 2022

web oxfordenglish grammarcourse intermediate level teacher s guide these lesson by lesson guides supplement the student s book exercises with hundreds of additional communicative and out of class practice activities to help students make the move from practising grammar to usinggrammar

**intermediate oxford practice grammar oxford university press** - Mar 10 2023

web oxford practice grammar intermediate resources select a resource to use practice exercises read and write tests

**oxford english grammar course intermediate e book grammar** - Nov 06 2022

web explanations accurate brief grammar explanations provide students with clear rules illustrated by simple realistic examples abundant automatically marked exercises each rule is followed by a variety of exercises these are automatically marked with suggested answers for open questions

*intermediate solutions oxford university press* - Oct 05 2022

web sep 13 2023 solutions intermediate 2nd edition grammar speaking english workbook audio 60mb zip get ready for matura 2015 pdf 1mb

*oxford english grammar course intermediate with answers goodreads* - Jun 01 2022

web jan 1 2010 4 16 70 ratings1 review combining rich illustrations and authentic exercises how english works makes the learning and practising of grammar both a pleasure and a challenge

**oxford english grammar course intermediate revised edition with answers** - Jun 13 2023

web oxford english grammar course intermediate revised edition with answers kağıt kapak 4 temmuz 2019 İngilizce baskı editor eser sahibi 60 değerlendirme tüm biçimleri ve sürümleri görün

**oxford university press oxford english grammar course intermediate** - Feb 09 2023

web oxford university press oxford english grammar course intermediate with answers cd ro fiyatı yorumları trendyol oxford university press oxford english grammar course intermediate with answers cd ro yorumlarını inceleyin trendyol a özel indirimli fiyata satın alın marka oxford university press

**targmna inglisuri qartuli qartuli inglisuri tbilisi** - Aug 03 2022

web gtavazobt swraf da xarisxian targmans inglisuridan qartulad da piriqit dainteresebis semtxvevasi damikavsirdit mititebul eleqtronul fostaze tbilisi geo1171693 gancxadeba targmna servisi momsaxureba localiba ge ufaso gancxadebebis saiti

**targmani inglisuridan qartulze in english with examples** - Dec 27 2021

web results for targmani inglisuridan qartulze translation from georgian to english api call human contributions from professional translators enterprises web pages and freely available translation repositories add a translation georgian english info no human translation has been found please contribute add a translation

*qartul inglisuri sityvebis tar in english with examples mymemory* - Apr 30 2022

web apr 3 2019 qartul inglisuri sityvebis tar in english with examples syriac aramaic tamashek tuareg qartul inglisuri sityvebis targmna translation from georgian to english from professional translators enterprises web pages and freely available translation repositories

tureng translator türkçe İngilizce sözlük - Jul 02 2022

web İngilizce türkçe online sözlük tureng kelime ve terimleri çevir ve farklı aksanlarda sesli dinleme translator tercüman certified translator yeminli tercüman ne demek

**tureng translation türkçe İngilizce sözlük** - Sep 04 2022

web İngilizce türkçe online sözlük tureng kelime ve terimleri çevir ve farklı aksanlarda sesli dinleme translation çeviri authentic translation aslına sadık çeviri ne demek

inglisuris targmna qartulad in english with examples mymemory - Jan 28 2022

web dec 15 2018 usage frequency 1 quality reference anonymous i was thinking so much about to post but i made my mind this person ibrahim said ali raf was very special person for me i thought he was my best friend but i want everyone to see his face and wherever u see him guys call police he seems very sweet honest soft and lovely person but

**targmani qartul inglisuri pdf scribd** - Feb 26 2022

web targmani qartul inglisuri uploaded by ის რიმი description ikr copyright all rights reserved available formats download as docx pdf txt or read online from scribd flag for inappropriate content download now of 5 b 1 ბილეთი 1 1 იდენტურობისა და მიკუთვნებულობის განცდა feeling of identity and belongings 2 პროგრესის შედეგები

egtb inglisur qartuli targmani da leqsikoni - Jan 08 2023

web inglisur qartuli leqsikoni da targmna qartul inglisuri online leksikoni ინგლისურ ქართული სათარჯიმნო ბიუროს სერვისი ინგლისური ენის განმარტებითი და სინონიმების ონლაინ

*თარგმანი qartuli ლექსიკონი ინგლისური ქართული glosbe* - Mar 30 2022

web შეამოწმეთ qartuli თარგმანის translations ინგლისური დაათვალიერეთ წინადადებების თარგმნის qartuli examples მაგალითები მოუსმინეთ გამოთქმას და ისწავლეთ

qartuli leqsikonebi georgian dictionaries ქართული - Jun 01 2022

web qartuli sitkvebis uzarmazari leqsikoni ufasod ქართული ონლაინ ლექსიკონი see the explanation of georgian words from different dictionaries translate

**targmna translate english to georgian and more any ge** - May 12 2023

web translate targmna translate english to georgian and more any ge translate online translation into all languages high quality translation of words and sentences georgian dictionaries with 23 312 words georgian megrelian dictionary megruli leqsikoni georgian megrelian dictionary with 5773 words georgian svan dictionary with 10 169 words

**targmani inglisur qartuli pdf scribd** - Apr 11 2023

web targmani inglisur qartuli original title targmani inglisur qartuli 1 uploaded by ის რიბი description lmao copyright all rights reserved available formats download as docx pdf txt or read online from scribd flag for inappropriate content download now of 5 b 1 2 სათარგმნი წინადადებები 1

**ქართული ინგლისური ქართული თარჯიმანი ინგლისური** - Dec 07 2022

web თარგმნეთ ქართულიდან ინგლისური ზე ონლაინ გჭირდებათ წერილების თარგმნა მოძწოდებლისგან ინგლისური ზე ან ვებსაიტზე საზღვარგარეთ დასვენებისთვის lingvanex წარმოგიდგენთ პროგრამებსა და აპლიკაციებს რომლებიც მყისიერად ითარგმნება ქართულიდან ინგლისური ზე გჭირდებათ ინგლისური თარგმანი

google translate - Jul 14 2023

web google translate თარგმნა ენის ამოცნობა ქართული google ის მთავარი გვერდი

**translate ge english georgian online dictionary** - Oct 05 2022

web online translate ge გთავაზობთ უნიკალურ შესაძლებლობას თარგმნოთ და

**თარგმანი translate ლექსიკონი ქართული ინგლისური glosbe** - Feb 09 2023

web the plural aramaic form 'el yoh nin' occurs at daniel 7 18 22 25 27 where it may be translated supreme one nw the plural being the plural of excellence majesty მრავლობით რიცხვში მდგარი არამეული სიტყვა 'ელჲონინ ჩნდება

ქართული ინგლისური ლექსიკონი glosbe - Mar 10 2023

web თარგმანები ლექსიკონიდან ქართული ინგლისური განმარტებები გრამატიკა glosbe იპოვით თარგმანებს ქართული დან ინგლისური ად რომლებიც მოდიან სხვადასხვა წყაროდან თარგმანები დალაგებულია ყველაზე გავრცელებულიდან ნაკლებად პოპულარულამდე ჩვენ ყველა ღონეს ვხმარობთ რომ თითოეულ გამონათქვამს

google translate - Aug 15 2023

web google ის სერვისი რომელიც გთავაზობთ უფასოდ მყისიერად თარგმნის

**targmna inglisuridan qartulad da piriqit rusulidan qartulad da** - Nov 06 2022

web targmna inglisuridan qartulad da piriqit rusulidan qartulad da inglisurad ivnisi 21 2020 geo1178620 vtargmni teqstebis

semdegi enebidan qartuli inglisuri inglisuri qartuli rusuli qartuli rusuli inglisuri

[ინგლისური ქართული ლექსიკონი glosbe](#) - Jun 13 2023

web თარგმანები ლექსიკონიდან ინგლისური ქართული განმარტებები გრამატიკა glosbe იპოვით თარგმანებს ინგლისური დან ქართული ად რომლებიც მოდიან სხვადასხვა წყაროდან თარგმანები დალაგებულია ყველაზე გავრცელებულიდან ნაკლებად პოპულარულამდე ჩვენ ყველა ღონეს ვზმარობთ რომ თითოეულ გამონათქვამს

**Αδειες μετακίνησης πολιτών Σε λειτουργία η πλατφόρμα forma** - Jul 14 2023

web mar 22 2020 Μεμονωμένες μετακινήσεις Τύπου Β Για μεμονωμένες μετακινήσεις τύπου Β έχετε 3 επιλογές sms εκτυπωμένο και συμπληρωμένο έντυπο βεβαίωσης κίνησης ή και χειρόγραφο βεβαίωση κίνησης 1

[formas pequenines pdf](#) - Jun 01 2022

web formas pequenines pdf 1 1 downloaded from dev sbrick com on january 21 2023 by guest formas pequenines pdf if you ally infatuation such a referred formas pequenines pdf books that will meet the expense of you worth acquire the unquestionably best seller from us currently from several preferred authors if you desire to droll books lots of

[formas pequenines josé fernando calderero hernández 2023](#) - Sep 04 2022

web jun 16 2023 the midst of guides you could enjoy now is formas pequenines below mundo 21 fabián samaniego 2011 01 27 mundo 21 s proven approach to language learning provides your students with a wealth of both contextualized and purposeful content the completely revised and redesigned fourth edition offers a seamless transition

**forma halinde nedir ne demek** - Mar 30 2022

web forma halinde nedir ve forma halinde ne demek sorularına hızlı cevap veren sözlük sayfası forma halinde anlamı forma halinde ingilizcesi ingilizcede forma halinde forma halinde nnd

**formas pequeñines spanish edition todolibro equipo** - Dec 27 2021

web abebooks com formas pequeñines spanish edition 9788499137445 by todolibro equipo and a great selection of similar new used and collectible books available now at great prices

**formen ne demek tdk ya göre formen sözlük anlamı nedir** - Jul 02 2022

web aug 27 2021 formen kelimesi dilimizde oldukça kullanılan kelimelerden birisidir formen İngilizce dilinden türkçe mize geçmiştir tdk ye göre formen kelimesi anlamı şu şekildedir ustabaşı

**pequeÑines texturas formas amazon com tr kitap** - Apr 11 2023

web Çerez tercihlerinizi seçin Çerez bildirimimizde detaylandırıldığı üzere satın alım yapmanızı sağlamak alışveriş deneyiminizi geliştirmek ve hizmetlerimizi sunmak için gerekli olan çerezleri ve benzer araçları kullanıyoruz ayrıca bu çerezleri müşterilerin hizmetlerimizi nasıl kullandığını anlayarak örneğin site ziyaretlerini ölçerek iyileştirmeler

**los pequeñines actividades formas rombo youtube** - Jun 13 2023

web oct 24 2017 los pequeñines actividades formas rombo youtube 0 00 1 33 los pequeñines actividades formas rombo los pequeñines 55 7k subscribers subscribe 469 90k views 5 years ago descarga

Βεβαίωση Άδειας Κυκλοφορίας - May 12 2023

web Η βεβαίωση από το ΠΣ ΕΡΓΑΝΗ έχει ισχύ 14 ημέρες ενώ το έντυπο Βεβαίωση Κυκλοφορίας Εργαζομένου έχει πάγια ισχύ Για όλες τις άλλες μετακινήσεις η βεβαίωση κίνησης αφορά κάθε μεμονωμένη

*formas pequeñines spanish edition by equipo todolibro* - Dec 07 2022

web pasa una tarde entretenida con gatita y su amiga con el juego que han elegido aprenderéis de lo lindo las formas básicas de los objetos que te rodean con dibujos sencillos y simpáticos y textos breves y escritos en letra mayúscula

pequeñines texturas formas amazon com tr kitap - Aug 15 2023

web kitap Çocuk kitapları erken Öğrenme Şu anda mevcut değil bu ürünün tekrar stoklara girip girmeyeceğini bilmiyoruz teslimat adresini seçin satış yapmak mı istiyorsunuz amazon da sat görseli büyütme için tıklayın pequeñines texturas

formas ciltli kapak 29 kasım 2018 İspanyolca baskı tüm biçimleri ve sürümleri görün ciltli kapak

**formas pequenines download only prediagnostico mundor com** - Apr 30 2022

web formas pequenines is available in our digital library an online access to it is set as public so you can download it instantly our digital library hosts in multiple countries allowing you to get the most less latency time to download any of our books like this

ΒΕΒΑΙΩΣΗ ΚΑΤ ΕΞΑΙΡΕΣΗ ΜΕΤΑΚΙΝΗΣΗΣ ΠΟΛΙΤΩΝ - Jan 08 2023

web ΒΕΒΑΙΩΣΗ ΚΑΤ ΕΞΑΙΡΕΣΗ ΜΕΤΑΚΙΝΗΣΗΣ ΠΟΛΙΤΩΝ ΜΕΡΟΣ Α Ο Η υπογράφων ούσα Ημ νία

**forma gov gr Έντυπο δήλωσης μετακίνησης και όσα πρέπει να** - Mar 10 2023

web mar 22 2020 forma gov gr Τα έντυπα δήλωσης μετακίνησης και όσα πρέπει να γνωρίζετε Όλες οι λεπτομέρειες για τα έντυπα δήλωσης μετακίνησης Ποιες είναι οι απαραίτητες βεβαιώσεις που θα βρείτε στο forma gov gr

**forma fiyatları ve modelleri takım formaları trendyol** - Aug 03 2022

web forma fiyatları belirlenirken ürünlerin tasarımları kumaş tipi kullanım alanı kalitesi markası ve renkleri gibi pek çok özellik göz önüne alınır geniş ürün yelpazesi sayesinde kendinize uygun ürünü bulmanız kolaylaşır

**formen nedir ne iş yapar ve nasıl olunur formen olma şartları** - Jan 28 2022

web dec 19 2020 formen halk arasında ustabaşı olarak da bilinmektedir formen sorumlu durumda olduğu üretim tezgahıyla alakalı olarak belli bir deneyime ve donanıma sahip kişidir

pdf formas pequenines pdf gccca eu - Nov 06 2022

web said the formas pequenines pdf is universally compatible past any devices to read mundo 21 fabián samaniego 2011 01 27 mundo 21 s proven approach to language learning provides your students with a wealth of both contextualized and



purposeful content the completely revised and redesigned fourth edition offers a seamless

*formas pequeñas spanish edition paperback amazon com* - Feb 26 2022

web jan 11 2012 formas pequeñas spanish edition todolibro equipo philips jilian on amazon com free shipping on  
qualifying offers formas pequeñas spanish edition

*formas pequeñas* - Oct 05 2022

web formas pequeñas biblia para pequeños jun 28 2023 pequeños may 03 2021 el bichito yoga para pequeños nov 09

2021 this colorful book featuring all kinds of bugs is a great way to introduce babies and young children to yoga kids love

bugs and there s no better way to get them on board than with the help of our invertebrate friends

**los pequeños actividades formas rectangulo youtube** - Feb 09 2023

web los pequeños actividades formas rectangulo youtube 0 00 1 33 los pequeños actividades formas rectangulo los

pequeños 54 3k subscribers subscribe 211 share 48k views 5